



Catálogo Instal 2009

TIRADORES



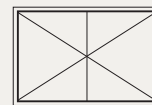
TIRADORES PARA PUERTAS DE ALUMINIO, CRISTAL O MADERA

Ref.	Descripción
7010	Juego tirador Austral
7011	Pieza tirador Austral izquierda
7012	Pieza tirador Austral derecha
7030	Juego Tirador Cautiva
7031	Pieza tirador Cautiva
STYLE	Tirador Style
PRESTIGE	Tirador Prestige

TIRADOR PARA PUERTAS DE ALUMINIO O MADERA

Ref.	Descripción
LATINO	Tirador Latino

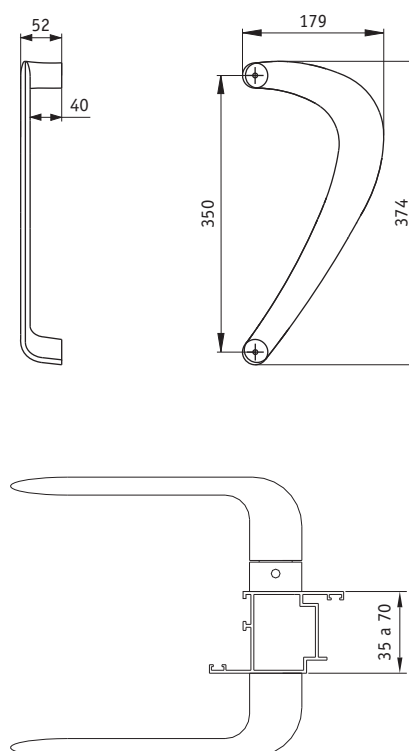
- ANTIRROBO: SISTEMA DE FIJACIÓN QUE IMPIDE EL DESMONTAJE DESDE EL EXTERIOR.
- MÁXIMA RESISTENCIA A LA CORROSIÓN.
- MÁXIMA RESISTENCIA AL ARRANQUE.



7010: Juego de 2 unidades con accesorios para montaje por ambos lados de la puerta.
7011: 2 unidades de izquierda con accesorios para montaje por un lado de la puerta.
7012: 2 unidades de derecha con accesorios para montaje por un lado de la puerta.



COTAS DE MEDIDAS Y CENTROS DE TALADROS (mm.)



ENSAYO	NORMA	RESULTADO
Resistencia corrosión	UNE-EN 1670	Grado 4
Abrasión acelerada	PE-008	satisfactorio
Resistencia de los elementos de fijación	PE-010	>1.200 newtons
Adherencia por corte enrejado	PE-007	satisfactorio

MATERIALES	
• Tirador	Aluminio inyectado
• Base	Zamak
• Tornillos	Acero
• Eje apriete	Acero

ACABADOS Y TRATAMIENTOS DE SUPERFICIE		
Lacado	Pintura líquida	Electrolítico + Alma-TOP.23

PRESENTACIÓN
2 unidades con accesorios (1 juego), en caja de 410x270x58 mm. Incluye croquis de montaje.

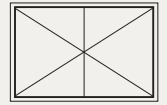
TIRADOR CAUTIVA

Para puertas de alum., cristal o madera

7030
7031



- DISEÑO EXCLUSIVO ALMA PARA PUERTAS DE ALUMINIO, CRISTAL O MADERA
- SU DISEÑO SIMÉTRICO, SIN MANO, REDUCE REFERENCIAS Y, POR TANTO, OPTIMIZA LA GESTIÓN DE STOCKS.
- SENCILLÍSIMA Y RÁPIDA INSTALACIÓN.
- ANTIRROBO: SISTEMA DE FIJACIÓN ANTI-DESMONTAJE DESDE EL EXTERIOR.
- MÁXIMA RESISTENCIA A LA CORROSIÓN.
- MÁXIMA RESISTENCIA AL ARRANQUE.

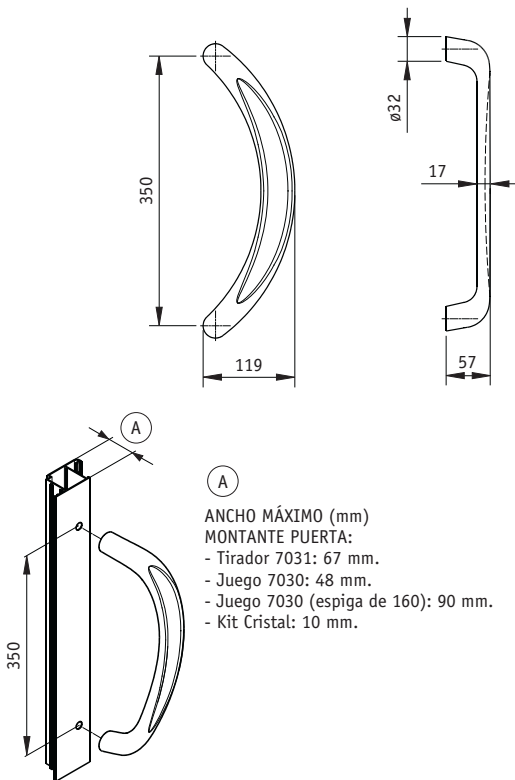


7030: Juego de 2 unidades con accesorios para montaje por ambos lados de la puerta.

7031: 2 unidades con accesorios para montaje por un lado de la puerta.

7030KITCRI: Kit para montaje sobre cristal.

COTAS DE MEDIDAS Y CENTROS DE TALADROS (mm.)



ENSAYO	NORMA	RESULTADO
Resistencia corrosión	UNE-EN 1670	Grado 4
Abrasión acelerada	PE-008	satisfactorio
Resistencia de los elementos de fijación	PE-010	>1.200 newtons
Adherencia por corte enrejado	PE-007	satisfactorio

MATERIALES	
● Tirador	Aluminio inyectado
● Bases	Zamak
● Espigas	Acero
● Tornillos	Acero inoxidable
● Piezas plásticas	Poliamida

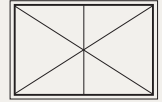
ACABADOS Y TRATAMIENTOS DE SUPERFICIE



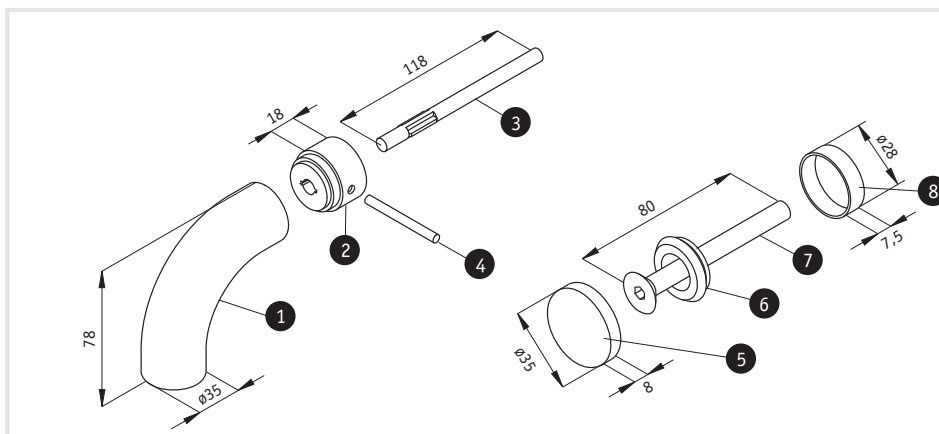
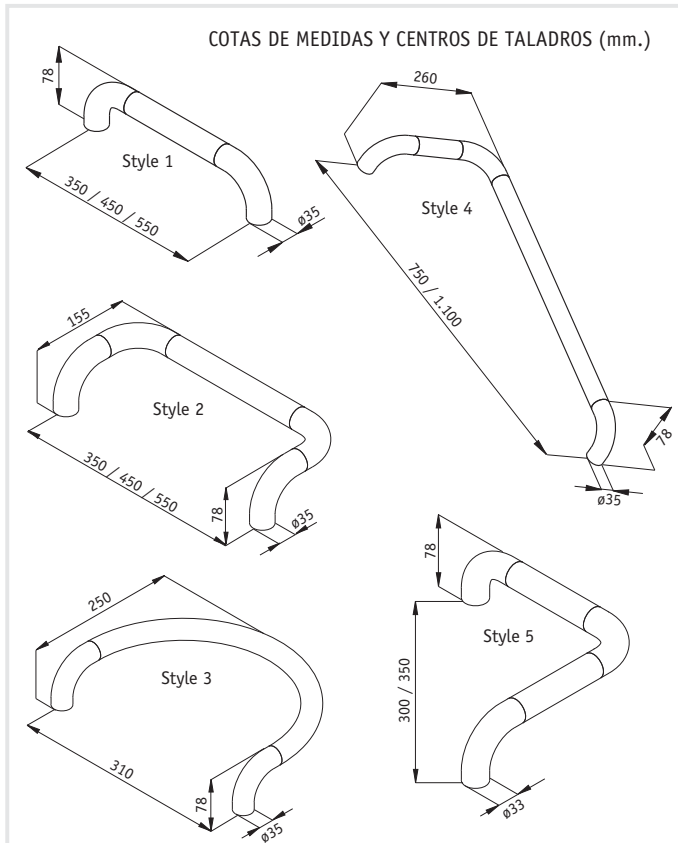
PRESENTACIÓN

2 unidades con accesorios y croquis de montaje en caja de 385x140x59 mm.

- PARA PUERTAS DE ALUMINIO, MADERA Y CRISTAL.
- ANTIRROBO: SISTEMA DE FIJACIÓN QUE IMPIDE EL DESMONTAJE DESDE EL EXTERIOR.



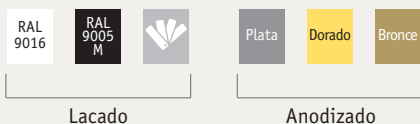
STYLE 1 y 2: Bajo pedido se suministran hasta 2400 mm. de centro de taladro.



COMPLEMENTOS

- 1: CODO.
- 2: ARANDELA BASE.
- 3: TORNILLO FIJACIÓN.
- 4: EJE DE 5X52.
- 5: EMBELLECEDOR.
- 6: SOPORTE EMBELLECEDOR.
- 7: TORNILLO DE ACERO INOXIDABLE.
- 8: ARO DE ALUMINIO 28X7,5.

ACABADOS Y TRATAMIENTOS DE SUPERFICIE



STYLE 1 y 2: También disponibles en ACERO INOXIDABLE
 STYLE 3: También disponible en Anodizado BRILLO.

MATERIALES

- Refuerzo codo: Zamak
- Recubrimiento codo: Poliámida
- Tubo: Aluminio extruido
- Ejes: Acero
- Tornillos: Acero
- Arandelas: Poliámida

PRESENTACIÓN

Caja de 2 unidades con accesorios.
 Disponibles en juegos y piezas.
 Codos blancos o negros.
 Los modelos Style 4 y 5 van embolsados individualmente.
 Indicar en el pedido si el destino es puerta de cristal

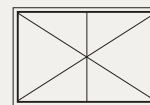
TIRADOR PRESTIGE

Para puertas de alum., cristal o madera

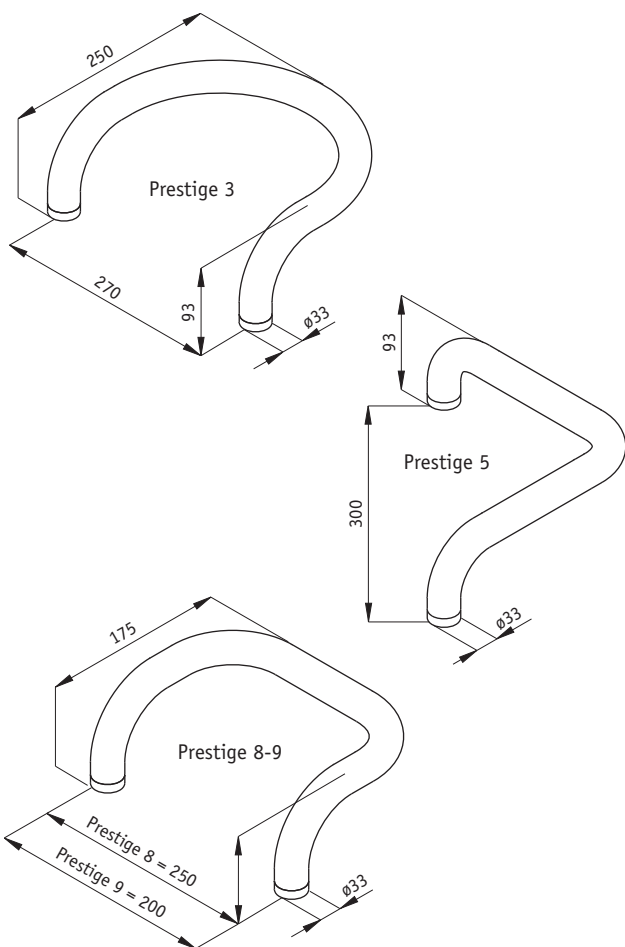
PRESTIGE



- PARA PUERTAS DE ALUMINIO, MADERA Y CRISTAL.
- ANTIRROBO: SISTEMA DE FIJACIÓN QUE IMPIDE EL DESMONTAJE DESDE EL EXTERIOR.
- MÁXIMA RESISTENCIA A LA CORROSIÓN.



COTAS DE MEDIDAS Y CENTROS DE TALADROS (mm.)



ENSAYO	NORMA	RESULTADO
Resistencia corrosión	UNE-EN 1670	Grado 4

MATERIALES	
• Tirador	Aluminio extruido
• Soportes-Fijación	Poliamida
• Tornillos	Acero

ACABADOS Y TRATAMIENTOS DE SUPERFICIE
<p>Lacado</p>

PRESENTACIÓN
Caja de 2 unidades con accesorios. Disponibles en juegos y piezas.

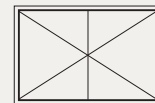
TIRADOR LATINO

Para puertas de aluminio o madera

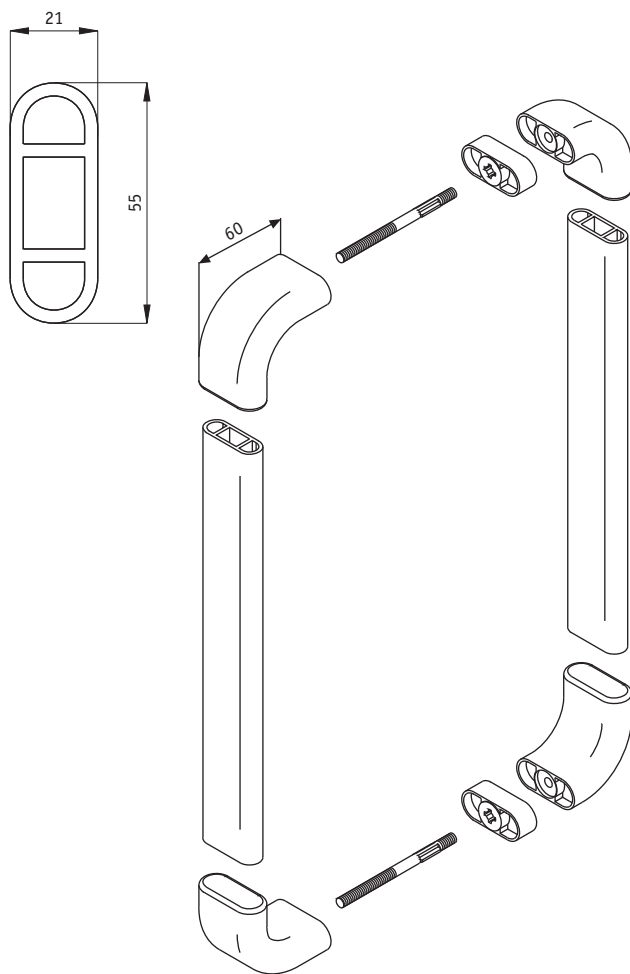
LATINO



- PARA PUERTAS DE ALUMINIO, MADERA Y CRISTAL.
- ANTIRROBO: SISTEMA DE FIJACIÓN QUE IMPIDE EL DESMONTAJE DESDE EL EXTERIOR.



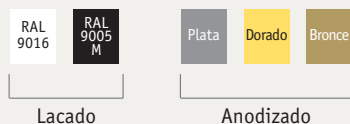
COTAS DE MEDIDAS Y ESQUEMA DE MONTAJE (mm.)



ENSAYO	NORMA	RESULTADO
Resistencia corrosión	UNE-EN 1670	Grado 4

MATERIALES	
➤ Soporte	Zamak
➤ Cuerpo tirador	Aluminio extruido
➤ Tornillos	Acero

ACABADOS Y TRATAMIENTOS DE SUPERFICIE



PRESENTACIÓN

El tubo se suministra en barras de 5 mts. y los soportes por juegos y/o piezas derechas. Codos blancos o negros.